

第1回 東京湾 スバルザ ダブルハンド ヨットレース

受付番号【 】

レーティング 申告書

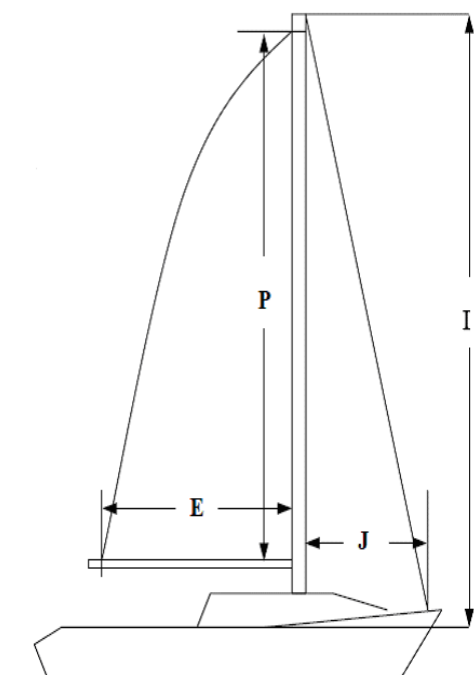
提出期限 4月20日(金) 13時

オーナー名	提出先
	東京夢の島マリーナ FAX 03-5569-2711
レーティングの決定に時間が掛かります、なるべく早めに提出をお願い致します。	

2012年 月 日

申告者署名 _____

艇名		艇種 メーカーなど具体的に			
セール番号					
<input type="checkbox"/> 無改造プロダクション艇 <input type="checkbox"/> 改造プロダクション艇 <input type="checkbox"/> ワンオフ艇		セールプラン			
		I	J	P	E
		m	m	m	m
船体データ カタログ値又は 計測値	全長(LOA)	最大幅(Bmax)	喫水(Draft)	排水量(DSPL)	
	m	m	m		
ガンポール、マストヘッドゼネカー等の有無、その他プロダクション改造箇所など、特記申告事項					



左記の図面を参照の上 I J P E 値を記入して下さい。

I = 「マストとジブステイの交差点」か「マストとジブハリヤード用滑車の最上部」のいずれか高い方と「シアラインからマスト垂直に引いた線とマストの交差点」の間の距離

J = 「デッキとジブステイの交差点」と「マスト」との水平距離

P = 「メインセイルホイスト」マストのブラックバンド内側の垂直距離

E = 「メインセイルのフットの長さ」マストの後端からブームのブラックバンド内側の距離

★ I J P E の数値は、お使いのセールメーカーに問い合わせ頂ければ解ります。